

**PROVES D'ACCÉS A FACULTATS, ESCOLES TÈCNIQUES SUPERIORS I COL·LEGIS UNIVERSITARIS**  
 PRUEBAS DE ACCESO A FACULTADES, ESCUELAS TÉCNICAS SUPERIORES Y COLEGIOS UNIVERSITARIOS

CONVOCATÒRIA DE **SETEMBRE 2005**

CONVOCATORIA DE **SEPTIEMBRE 2005**

**MODALITAT DEL BATXILLERAT (LOGSE): De Ciències de la Natura i de la Salut, de Tecnologia i d'Arts**

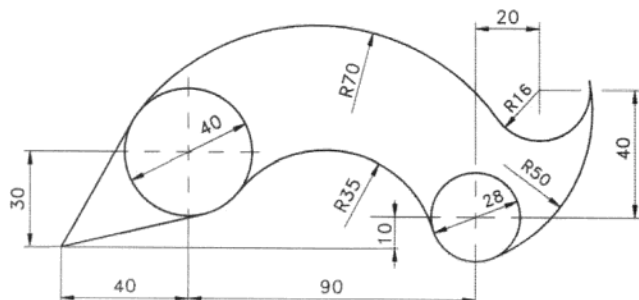
**MODALIDAD DEL BACHILLERATO (LOGSE): De Ciencias de la Naturaleza y de la Salud, de Tecnología y de Artes**

**IMPORTANT / IMPORTANTE**

2n Exercici 2º. Ejercicio	<b>DIBUIX TÈCNIC</b> DIBUJO TÉCNICO	Optativa Optativa	<b>120 minuts</b> 120 minutos
<b>Barem: / Baremo:</b>		<b>2 PUNTS SOBRE 10</b>	<b>2 PUNTOS SOBRE 10</b>
<b>Heu de contestar les cinc preguntes de l'exercici A o les cinc de l'exercici B, sense esborrar construccions auxiliars.</b>			
<b>Hay que contestar a las cinco preguntas del ejercicio A o a las cinco del ejercicio B, sin borrar construcciones auxiliares.</b>			
<b>EXERCICI A</b>		<b>EJERCICIO A</b>	

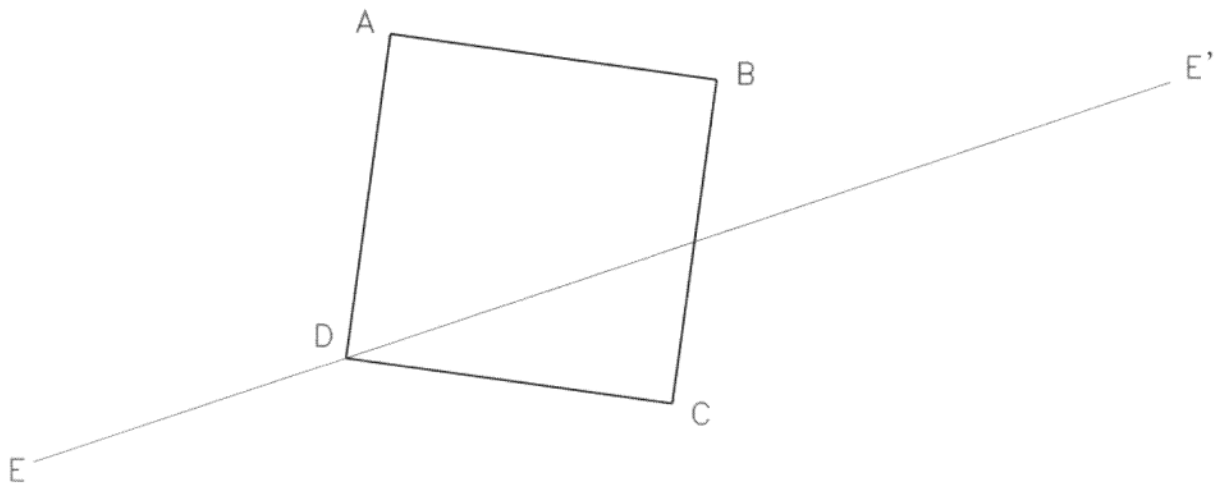
1.- Dado el croquis de la figura, obtenga el dibujo a **escala 5:8**, indicando los centros de los arcos a trazar y los puntos de tangencia entre los diversos arcos y rectas. Dibuje la escala gráfica. (2 PUNTOS)

1.- Donat el croquis de la figura, obteniu el dibuix a **escala 5:8**, i indiqueu els centres dels arcs a traçar i els punts de tangència entre els diversos arcs i rectes. Dibuixeu l'escala gràfica. (2 PUNTS)



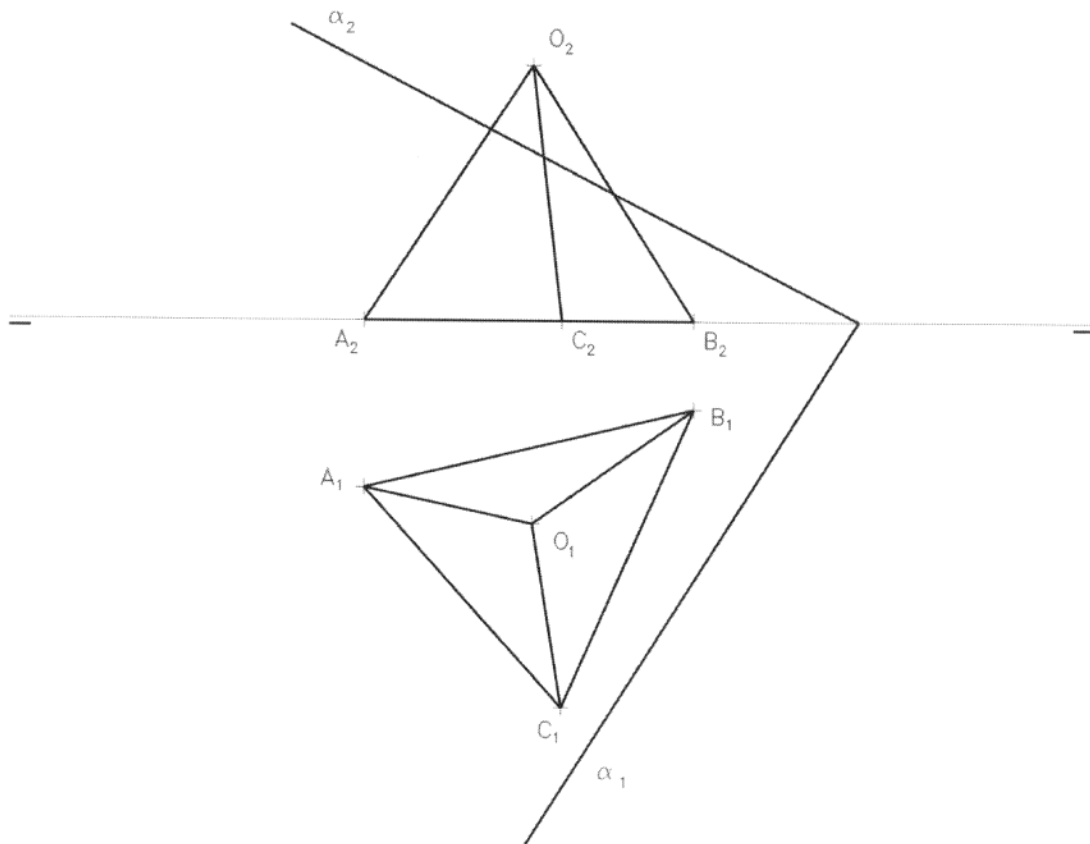
2.- Trace la figura simétrica de la ABCD, sabiendo que EE' es el eje de simetría. (2 PUNTOS)

2.- Traceu la figura simètrica de la ABCD, sabent que EE' és l'eix de simetria. (2 PUNTS)



3.- Dada la piràmide por sus proyecciones diédricas  $O_1-A_1-B_1-C_1$ ,  $O_2-A_2-B_2-C_2$  y el plano  $\alpha_1-\alpha_2$ , halle la sección que produce el plano sobre la piràmide. (2 PUNTOS)

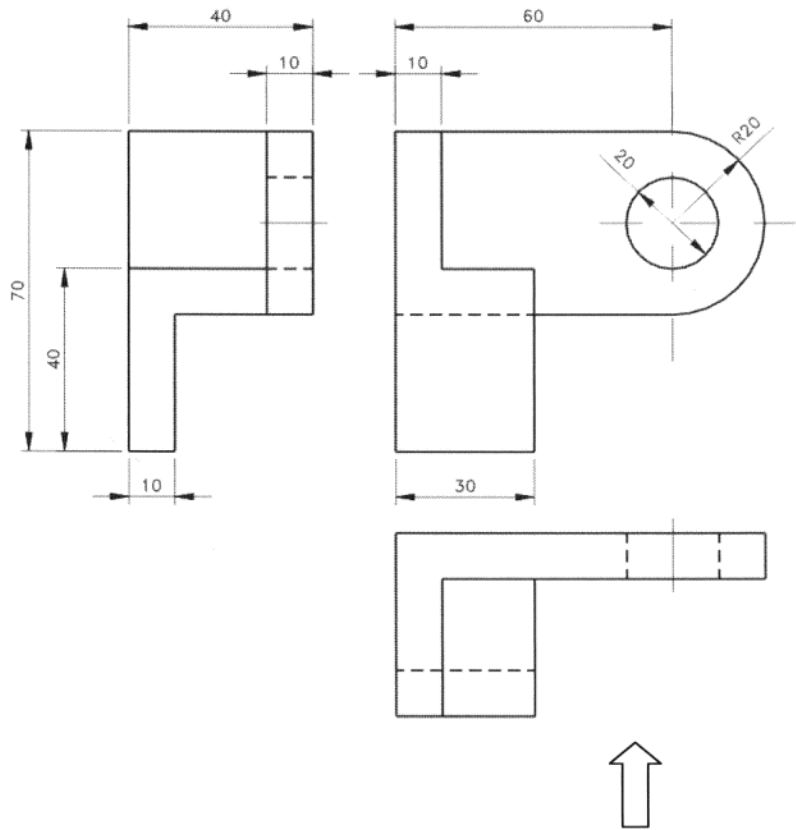
3.- Donada la piràmide per les seues projeccions dièdriques  $O_1-A_1-B_1-C_1$ ,  $O_2-A_2-B_2-C_2$  i el pla  $\alpha_1-\alpha_2$ , calculeu la secció que produeix el pla sobre la piràmide. (2 PUNTS)



PROVES D'ACCÉS A FACULTATS, ESCOLES TÈCNiques SUPERIORS I COL·LEGIS UNIVERSITARIS  
PRUEBAS DE ACCESO A FACULTADES, ESCUELAS TÉCNICAS SUPERIORES Y COLEGIOS UNIVERSITARIOS

4.- Dado un sólido por sus vistas en el sistema del primer diedro, dibuje la perspectiva caballera, a **escala 3:2**. Datos: Coeficiente de reducción en el eje Y,  $k_y=0,5$ ; ángulo de fuga XOY =  $135^\circ$ . Dibuje la escala gráfica. (2 PUNTOS).

4.- Donat un sòlid per les seues vistes en el sistema del primer diedre, dibuixeu la perspectiva cavallera, a **escala 3:2**. Dades: Coeficient de reducció en l'eix Y,  $k_y = 0,5$ ; angle de fuga XOY =  $135^\circ$ . Dibueixu l'escala gràfica. (2 PUNTS).



**5. – La Escuela de San Marcos – CANALETTO -1765**

En la reproducción propuesta:

Indique: Sistema de representación, señalando la línea del horizonte y los puntos de fuga, si existen.

Indique: Presencia de polígonos, curvas, tangencias y simetrías.

Determine el módulo del rectángulo de la reproducción. ¿Se utiliza en alguna otra parte de la obra?

(2 PUNTOS).

**5. – L'Escola de San Marcos – CANALETTO -1765**

En la reproducció proposada:

Indiqueu: Sistema de representació, i assenyalau la línia de l'horitzó i els punts de fugida, si n'hi ha.

Indiqueu: Presència de polígons, corbes, tangències i simetries.

Determineu el mòdul del rectangle de la reproducció proposada. ¿Es utilitzada en alguna altra part de la obra?

(2 PUNTS).

