

PROVES D'ACCÉS A LA UNIVERSITAT

PRUEBAS DE ACCESO A LA UNIVERSIDAD

CONVOCATÒRIA: JUNY 2011

CONVOCATORIA: JUNIO 2011

DIBUIX TÈCNIC II

DIBUJO TÉCNICO II

**BAREM DE L'EXAMEN:**

Heu de contestar les quatre preguntes de l'exercici A o les quatre de l'exercici B, sense esborrar construccions auxiliars.

**BAREMO DEL EXAMEN:**

Hay que contestar a las cuatro preguntas del ejercicio A o a las cuatro del ejercicio B, sin borrar construcciones auxiliares.

EXERCICI A

EJERCICIO A

1.- Dados los focos  $F$  y  $F'$  de una elipse y un punto  $P$  de ella, se pide:

- Trazad los ejes de la elipse,
- Dibujad la elipse por puntos, determinando al menos ocho puntos de la curva. (2 PUNTOS).

1.- Donats els focus  $F$  i  $F'$  d'una el·lipse i un punt  $P$  d'ella, es demana:

- Traceu els eixos de l'el·lipse,
- Dibuixeu l'el·lipse per punts, determinant al menys huit punts de la corba. (2 PUNTS)

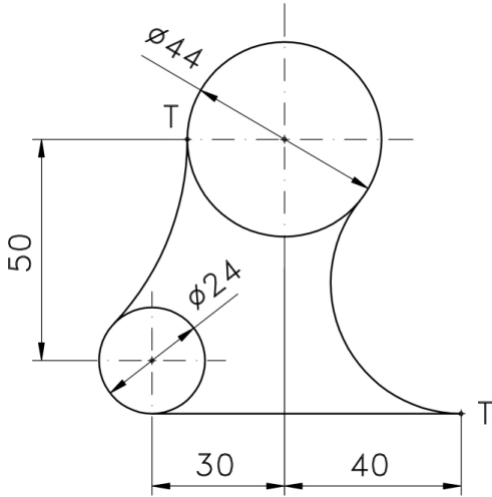


2.-Dibuje el trazado de tangencias del croquis a **escala 5:4**.

- Indique los centros de los arcos a trazar y los puntos de tangencia. No borre las operaciones auxiliares.
- Se valorará el uso de la escala gráfica. (2 PUNTOS)

2.- Dibuixeu el traçat de tangències del croquis a **escala 5:4**.

- Indiqueu els centres dels arcs que s'han de traçar i els punts de tangència. No esborreu les operacions auxiliars.
- S'hi valora l'ús de l'escala gràfica. (2 PUNTS)

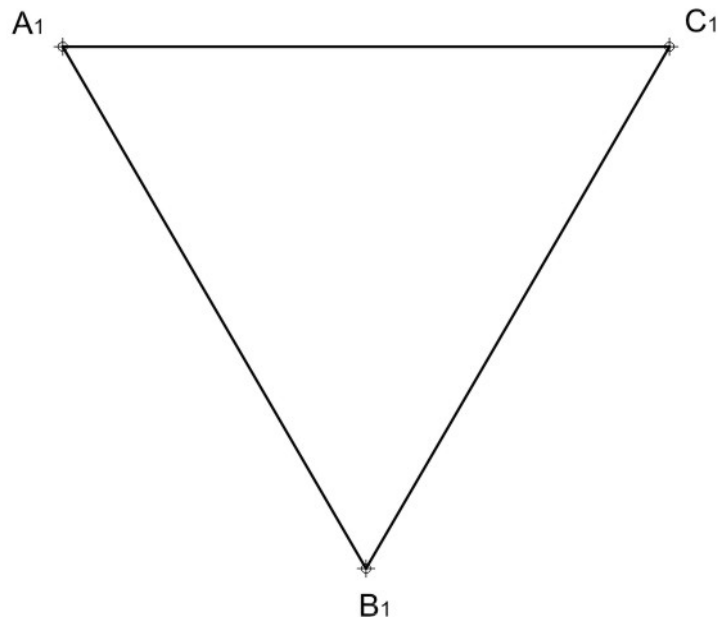


3.- Dada la cara de un tetraedro apoyada en el plano horizontal, determine la proyección vertical del tetraedro sabiendo que está contenido en el primer diedro. Hallar el ángulo que forma una de las caras que contiene el vértice V, con el plano horizontal.

Trazar por el punto medio de la arista AB un plano a paralelo a la cara BCV del tetraedro. (3 PUNTOS)

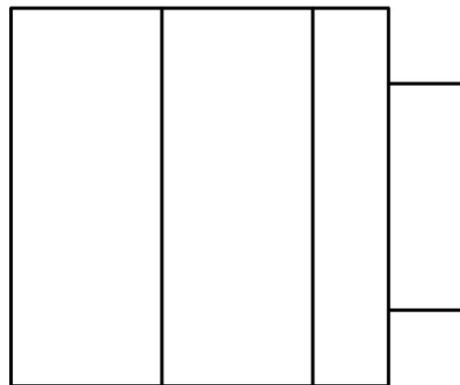
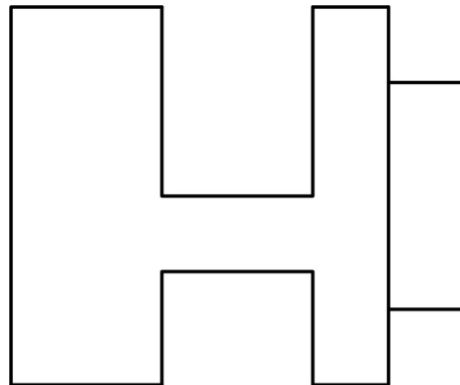
3.- Donada la cara de un tetraedre aposada en el plànel horitzontal, determineu la projecció vertical del tetraedre sabent que està contingut en el primer díedre. Trobeu el angle que forma una de les cares que conté el vèrtex V, amb el plànel horitzontal.

Traceu per el punt mitjà de la aresta AB un plànel a paral·lel a la cara BCV del tetraedre. (3 PUNTS)



4.- Dados el alzado y la planta del objeto de la figura representadas a escala 1:1, dibujar su vista lateral derecha, realizar la acotación completa según normas y croquizar su perspectiva a mano alzada. Representad todas las líneas ocultas. (3 PUNTOS)

4.- Donats el alçat i la planta del objecte de la figura representades a escala 1:1, dibuixeu la seua vista lateral dreta, realitzeu la acotació completa segons normes i croquitzeu la seua perspectiva a ma alçada. Representeu-ne totes les línies ocultes. (3 PUNTS)



**BAREM DE L'EXAMEN:**

Heu de contestar les quatre preguntes de l'exercici A o les quatre de l'exercici B, sense esborrar construccions auxiliars.

**BAREMO DEL EXAMEN:**

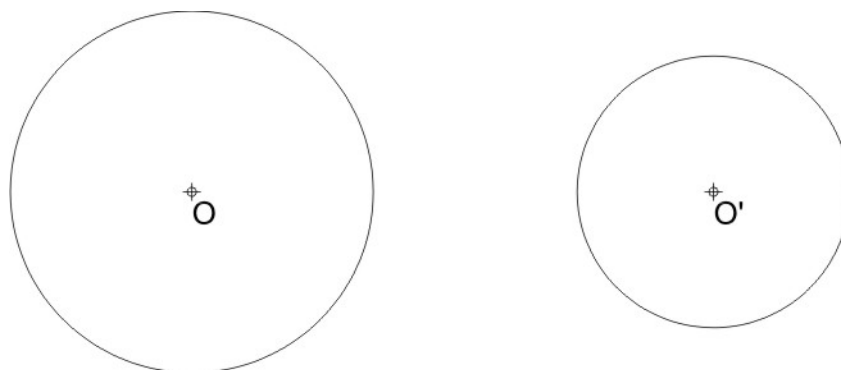
Hay que contestar a las cuatro preguntas del ejercicio A o a las cuatro del ejercicio B, sin borrar construcciones auxiliares.

EXERCICI B

EJERCICIO B

1.- Halla el punto del eje radical de las dos circunferencias dadas, desde el que se ve el segmento  $OO'$  bajo un ángulo de  $60^\circ$ .  
(3 PUNTOS).

1.- Troba el punt de l'eix radical de les dues circumferències donades, des del qual es veu el segment  $OO'$  sota un angle de  $60^\circ$ .  
(3 PUNTS).



**2. – El campo de Rialto 1756 - CANALETTO (Giovanni Antonio Canal)**

En la reproducción propuesta:

Indique: Sistema de representación, señalando la línea del horizonte y los puntos de fuga, si existen.

Indique: Presencia de polígonos, curvas, tangencias y simetrías. (1 PUNTO).

**2. – El campo de Rialto 1756 - CANALETTO (Giovanni Antonio Canal)**

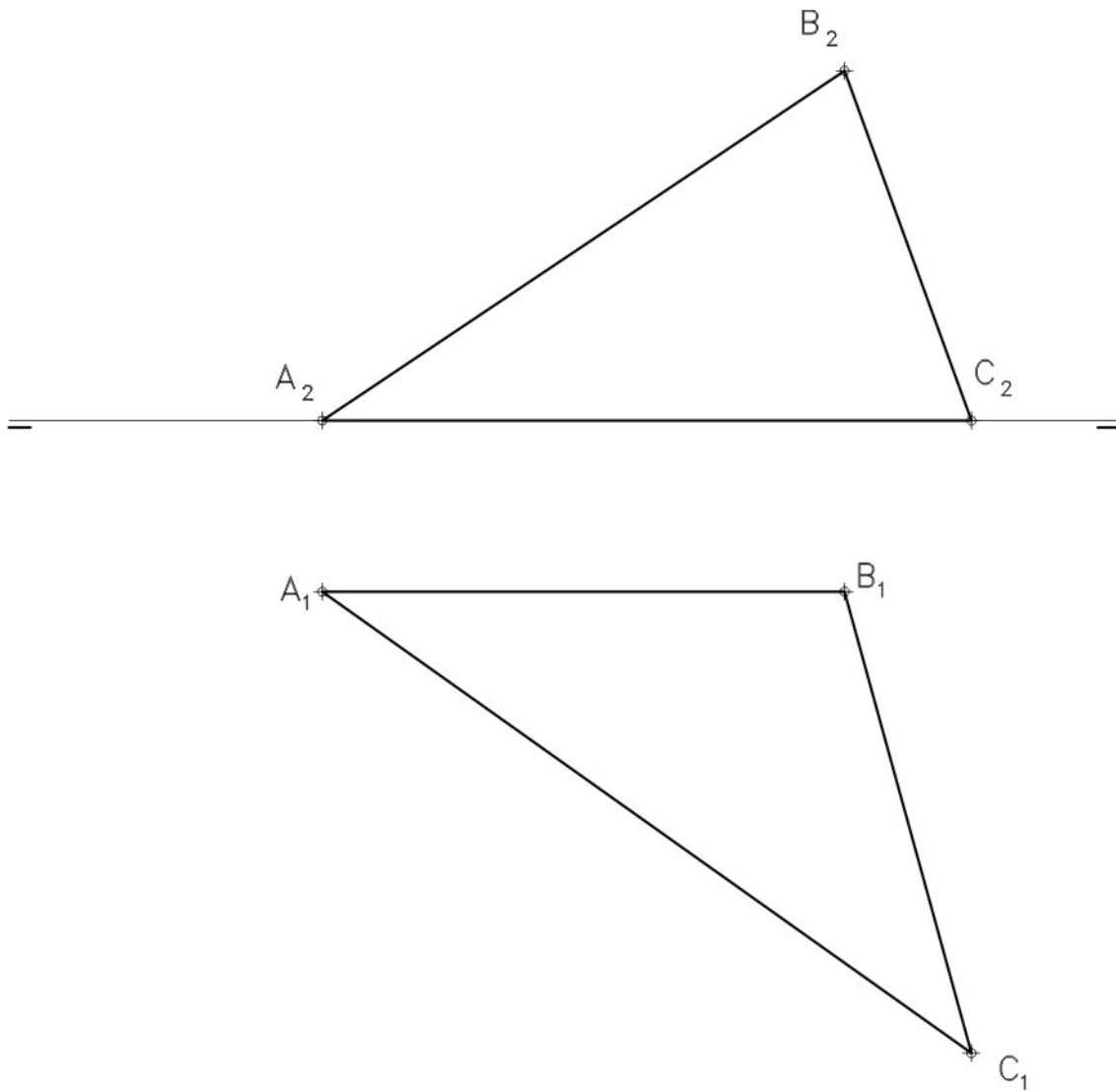
En la reproducció proposada:

Indiqueu: Sistema de representació, assenyalau la línia de l'horitzó i els punts de fuga, si n'hi ha.

Indiqueu: Presència de polígons, corbes, tangències i simetries. (1 PUNT).



- 3.- Dibujad las proyecciones del ortocentro del triángulo ABC. (3 PUNTOS).  
3.- Dibuixeu les projeccions de l'ortocentre del triangle ABC. (3 PUNTS).



4.- Dibuje a **escala 7:6** la planta, el alzado y la vista lateral derecha del objeto dado por el dibujo isométrico de la figura que está obtenido a la escala 1:1. Utilice como alzado la vista según A. Tome las medidas directamente de la figura. Realice la acotación completa de la misma según las normas. Se valorará el uso de la escala gráfica. (3 PUNTOS)

4.- Dibueixeu a **escala 7:6** l'alçat, la planta i la vista lateral dreta de l'objecte donat per el dibuix isomètric de la figura que està obtingut a la escala 1:1. Utilitzeu com alçat la vista segons A. Preneu les mesures directament de la figura. Realitzeu-ne l'acotació completa segons les normes. Es valorarà l'ús d'escala gràfica. (3 PUNTS)

