

PROVES D'ACCÉS A FACULTATS, ESCOLES TÈCNiques SUPERIORS I COL·LEGIS UNIVERSITARIS
PRUEBAS DE ACCESO A FACULTADES, ESCUELAS TÉCNICAS SUPERIORES Y COLEGIOS UNIVERSITARIOS

CONVOCATÒRIA DE SETEMBRE 2008

CONVOCATORIA DE SEPTIEMBRE 2008

MODALITAT DEL BATXILLERAT (LOGSE): De Ciències de la Natura i de la Salut, de Tecnologia i d'Arts
MODALIDAD DEL BACHILLERATO (LOGSE): De Ciencias de la Naturaleza y de la Salud, de Tecnología y de Artes

IMPORTANT / IMPORTANTE

2n Exercici 2º Ejercicio	DIBUIX TÈCNIC II DIBUJO TÉCNICO II	Optativa Optativa	120 minuts 120 minutos
------------------------------------	--	-----------------------------	----------------------------------

Barem: / Baremo: _____

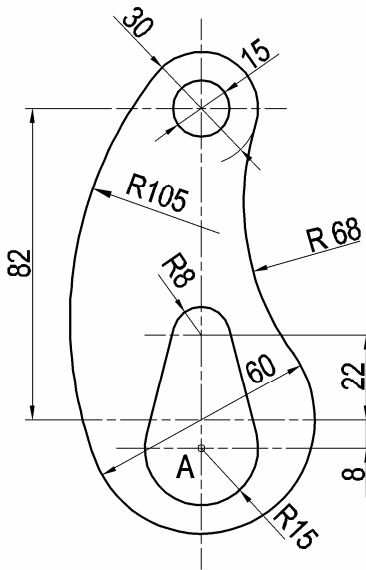
Heu de contestar les cinc preguntes de l'exercici A o les cinc de l'exercici B, sense esborrar construccions auxiliars.

Hay que contestar a las cinco preguntas del ejercicio A o a las cinco del ejercicio B, sin borrar construcciones auxiliares.

EXERCICI A

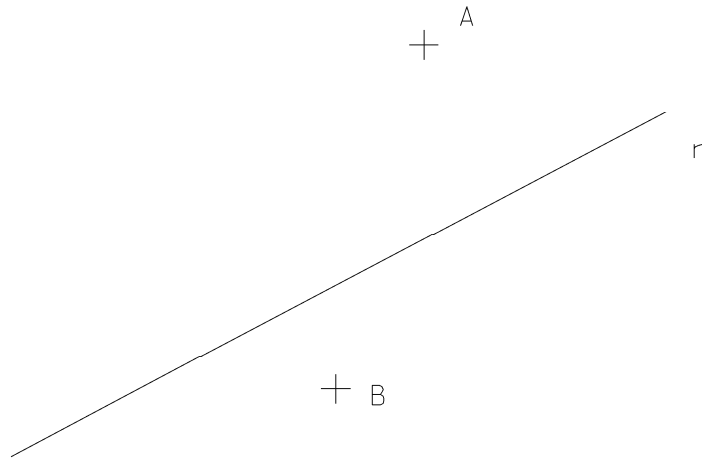
EJERCICIO A

- 1.- Dado el croquis de la pieza de la figura, obtenga el dibujo a la **escala 6:7**, indicando los centros de los arcos a trazar y los puntos de tangencia entre los diversos arcos y rectas. Se valorará el uso de escalas gráficas para la representación. (2 PUNTOS)
- 1.- Donat el croquis de la peça de la figura, obtingueu el dibuix a l'**escala 6:7**, i indiqueu els centres dels arcs que s'han de traçar i els punts de tangència entre els diversos arcs i rectes. Es valorarà l'ús d'escala gràfica per a la representació (2 PUNTS)

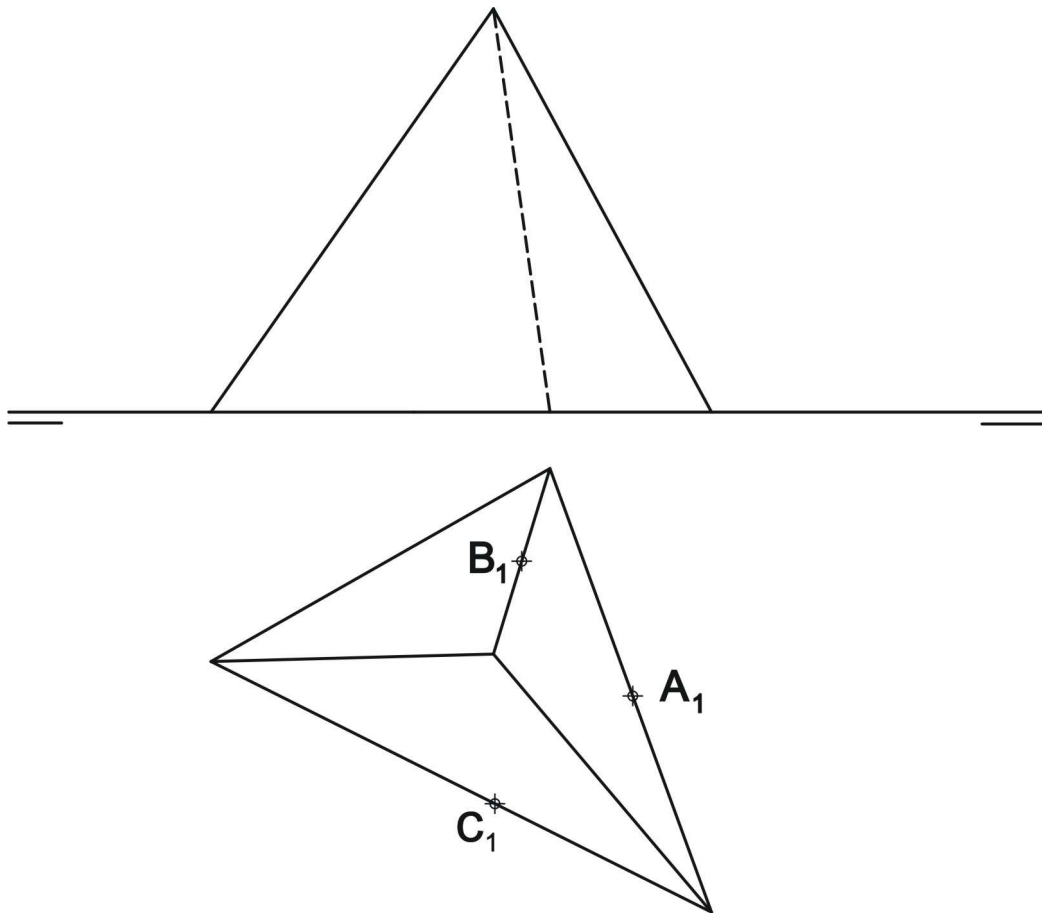


A ⊕

- 2.- Dibuje dos rectas de forma que una de ellas pase por A y la otra por B, y la recta r sea bisectriz de ambas.
 Razone la solución. (2 PUNTOS)
- 2.- Dibuixeu dues rectes de manera que una passe per A i l'altra per B, i la recta r siga bisectriu d'ambdues.
 Raoneu la solució. (2 PUNTS)

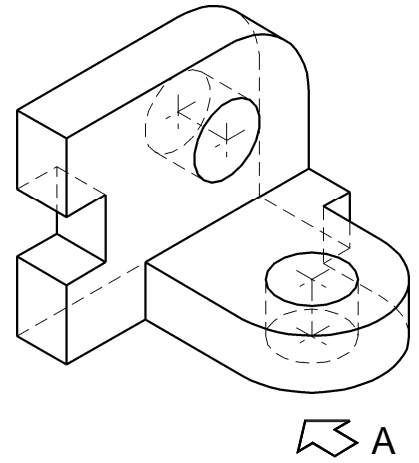


- 3.- Dada una pirámide de base triangular obtenga las proyecciones de la sección producida por un plano definido por los puntos A, B y C contenidos en sus aristas. (2.5 PUNTOS)
- 3.- Donada una piràmide de base triangular calculeu les projeccions de la secció produïda per un pla definit pels punts A, B i C continguts en les seues arestes. (2.5 PUNTS)



4. – Dibuje a **Escala 1:1**, el alzado, la planta y la vista lateral izquierda del objeto dado por su perspectiva isométrica a escala 1:2 y sin coeficientes de reducción. Utilice como alzado la vista según A. Tome las medidas directamente de la figura. Realice la acotación completa de la misma según las normas. (2.5 PUNTOS)

4.- Dibueixeu a **Escala 1:1**, l'alçat, la planta i la vista lateral esquerra de l'objecte donat per la seua perspectiva isomètrica a escala 1:2 i sense coeficients de reducció. Utilitzeu com a alçat la vista segons A. Preneu les mesures directament de la figura. Feu l'acotació completa de la figura segons les normes. (2.5 PUNTS)



5. – Lavatorio – TINTORETTO - 1547

En la reproducción propuesta:

Indique: Sistema de representación, señalando la línea del horizonte y los puntos de fuga, si existen.

Indique: Presencia de polígonos, curvas, tangencias y simetrías. (1 PUNTO).

5. – Llavatori – TINTORETTO - 1547

En la reproducció proposada:

Indiqueu: sistema de representació, assenyaleu la línia de l'horitzó i els punts de fuga, si n'hi ha.

Indiqueu: presència de polígons, corbes, tangències i simetries. (1 PUNT).



PROVES D'ACCÉS A FACULTATS, ESCOLES TÈCNIQUES SUPERIORS I COL·LEGIS UNIVERSITARIS
PRUEBAS DE ACCESO A FACULTADES, ESCUELAS TÉCNICAS SUPERIORES Y COLEGIOS UNIVERSITARIOS
CONVOCATÒRIA DE SETEMBRE 2008
CONVOCATORIA DE SEPTIEMBRE 2008
MODALITAT DEL BATXILLERAT (LOGSE): De Ciències de la Natura i de la Salut, de Tecnologia i d'Arts
MODALIDAD DEL BACHILLERATO (LOGSE): De Ciencias de la Naturaleza y de la Salud, de Tecnología y de Artes
IMPORTANT / IMPORTANTE

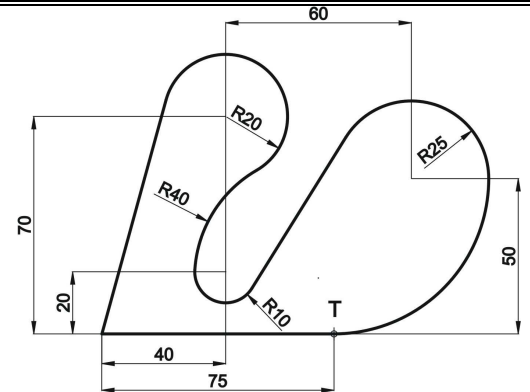
2n Exercici 2º Ejercicio	DIBUIX TÈCNIC II DIBUJO TÉCNICO II	Optativa Optativa	120 minuts 120 minutos
------------------------------------	--	-----------------------------	----------------------------------

Barem: / Baremo: _____

Heu de contestar les cinc preguntes de l'exercici A o les cinc de l'exercici B, sense esborrar construccions auxiliars.
Hay que contestar a las cinco preguntas del ejercicio A o a las cinco del ejercicio B, sin borrar construcciones auxiliares.
EXERCICI B
EJERCICIO B

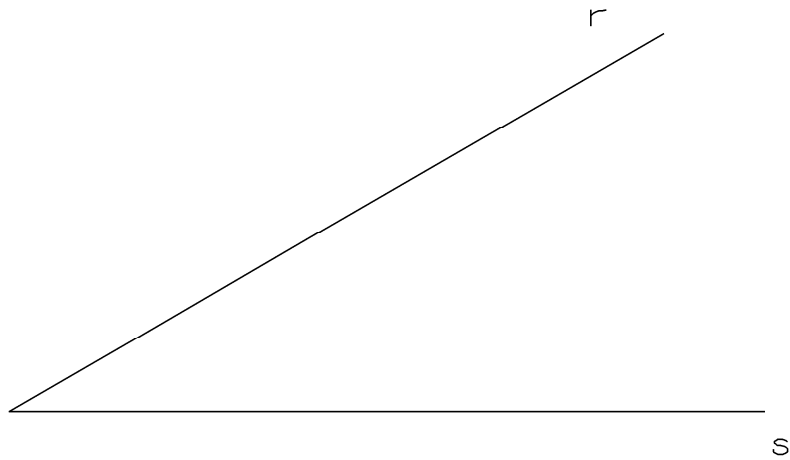
1.- Dado el croquis de la figura, obtenga el dibujo a **escala 1:1**, indicando los centros de los arcos a trazar y los puntos de tangencia entre los diversos arcos y rectas. (2 PUNTOS)

1.- Donat el croquis de la figura, obtingueu el dibuix a **escala 1:1**, i indiqueu els centres dels arcs que s'han de traçar i els punts de tangència entre els diversos arcs i rectes. (2 PUNTS)



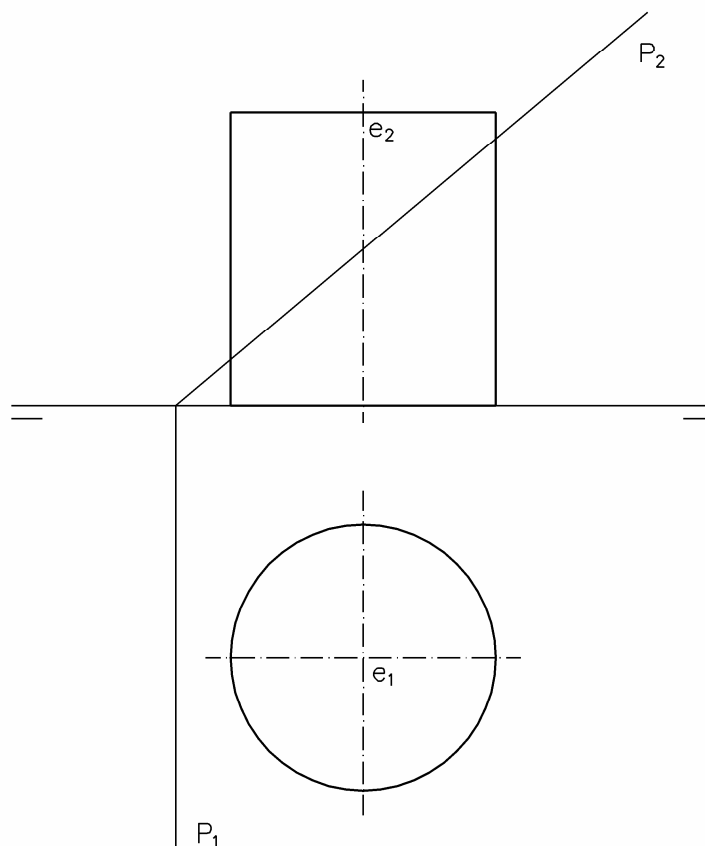
2.- Dibuje todos los segmentos de longitud 4 cm. que se apoyen simultáneamente en las rectas r y s, y que formen 45° con la recta r. Indique los pasos utilizados en la solución. (2 PUNTOS)

2.- Dibuixeu tots els segments de longitud 4 cm que recolzen simultàniament en les rectes r i s, i que formen 45° amb la recta r. Indiqueu els passos utilitzats en la solució. (2 PUNTS)



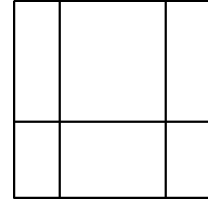
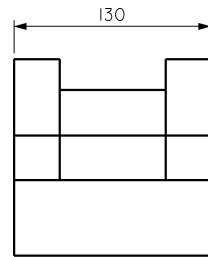
3.- Dibuje el alzado y la planta de la sección que produce el plano P en el cilindro de la figura. Represente también la verdadera magnitud de la sección. (2.5 PUNTOS)

3.- Dibuixeu l'alçat i la planta de la secció que produeix el pla P al cilindre de la figura. Representeu també la vertadera magnitud de la secció. (2.5 PUNTS)



4.- Represente la pieza de la figura en isométrico a **Escala 1:2** sin coeficientes de reducción. La pieza es simétrica. Las dimensiones deben obtenerse directamente de la figura, obteniendo la escala de la misma a partir de la cota dada. Incluya las aristas ocultas. (2.5 PUNTOS)

4.- Representeu la peça de la figura en isomètric a **Escala 1:2** sense coeficients de reducció. La peça és simètrica. Les dimensions han d'obtenir-se directament de la figura, obtenint l'escala d'aquesta a partir de la cota donada. Incloeu-hi les arestes ocultes. (2.5 PUNTS)



5. – *Cabinet d'amateur* – CORNELIS DE BAELEUR – 1637

En la reproducción propuesta:

Indique: Sistema de representación, señalando la línea del horizonte y los puntos de fuga, si existen.

Indique: Presencia de polígonos, curvas y simetrías. (1 PUNTO).

5. – *Cabinet d'amateur* – CORNELIS DE BAELEUR – 1637

En la reproducció proposada:

Indiqueu: sistema de representació, assenyaleu la línia de l'horitzó i els punts de fuga, si n'hi ha.

Indiqueu: presència de polígons, corbes i simetries. (1 PUNT).

