

**PROVES D'ACCÉS A FACULTATS, ESCOLES TÈCNiques SUPERIORS I COL·LEGIS UNIVERSITARIS**  
**PRUEBAS DE ACCESO A FACULTADES, ESCUELAS TÉCNICAS SUPERIORES Y COLEGIOS UNIVERSITARIOS**

CONVOCATÒRIA DE **JUNY 2008**

CONVOCATORIA DE **JUNIO 2008**

**MODALITAT DEL BATXILLERAT (LOGSE): De Ciències de la Natura i de la Salut, de Tecnologia i d'Arts**  
**MODALIDAD DEL BACHILLERATO (LOGSE): De Ciencias de la Naturaleza y de la Salud, de Tecnología y de Artes**

**IMPORTANT / IMPORTANTE**

<b>2n Exercici</b> 2º Ejercicio	<b>DIBUIX TÈCNIC II</b> DIBUJO TÉCNICO II	<b>Optativa</b> Optativa	<b>120 minuts</b> 120 minutos
------------------------------------	----------------------------------------------	-----------------------------	----------------------------------

**Barem: / Baremo:** \_\_\_\_\_

**Heu de contestar les cinc preguntes de l'exercici A o les cinc de l'exercici B, sense esborrar construccions auxiliars.**

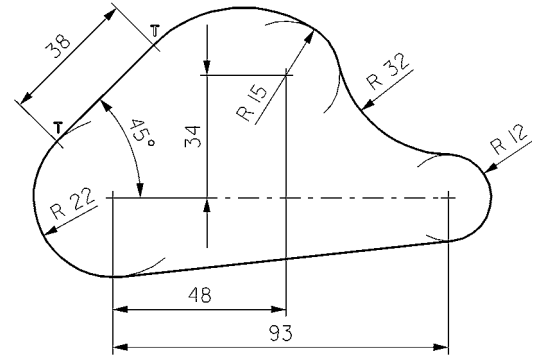
**Hay que contestar a las cinco preguntas del ejercicio A o a las cinco del ejercicio B, sin borrar construcciones auxiliares.**

**EXERCICI A**

**EJERCICIO A**

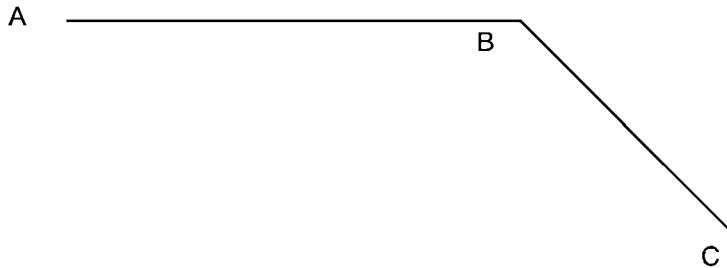
1.- Dado el croquis de la figura, represente el dibujo a **escala 1:1**, indicando los centros de los arcos a trazar y los puntos de tangencia entre los diversos arcos y rectas. (2 PUNTOS)

1.-. Donat el croquis de la figura, representeu el dibuix a **escala 1:1**, indiqueu els centres dels arcs que s'han de traçar i els punts de tangència entre els diversos arcs i rectes. (2 PUNTS)



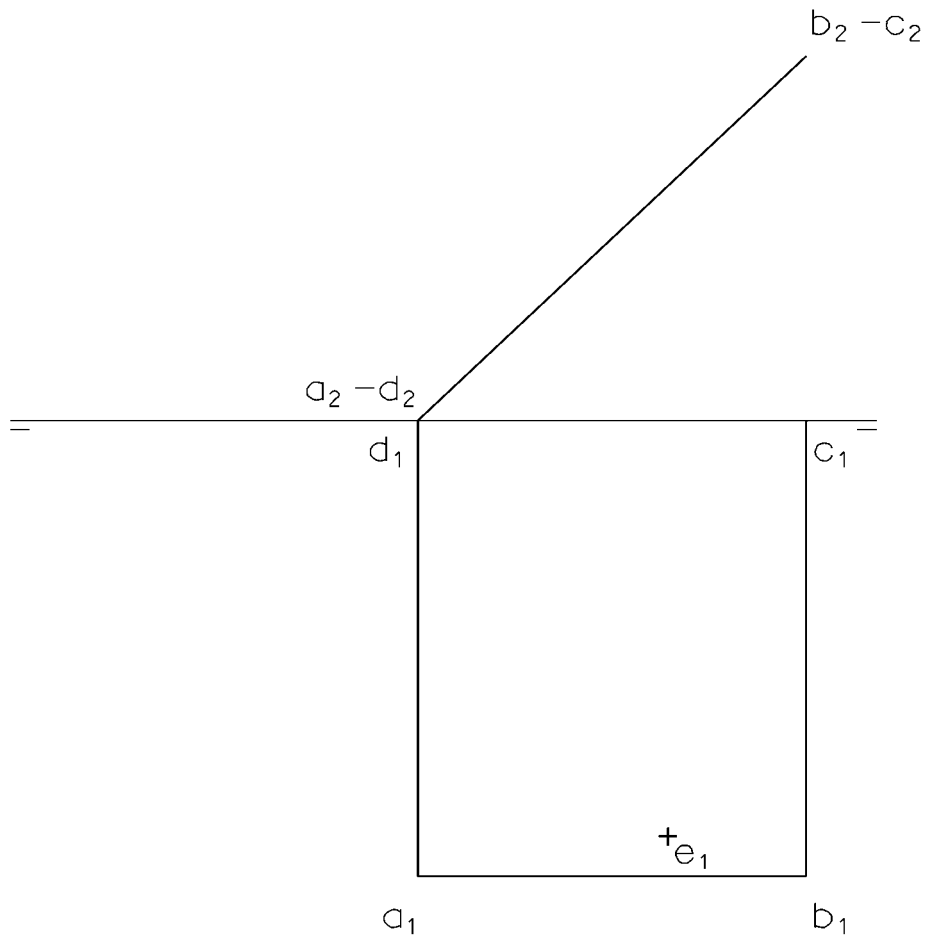
2.- Represente un punto desde el que se vea simultáneamente el segmento AB bajo un ángulo de  $60^\circ$  y el segmento BC bajo un ángulo de  $45^\circ$ . (2 PUNTOS)

2.- Representeu un punt des del qual es veja simultàniament el segment AB davall un angle de  $60^\circ$  i el segment BC davall un angle de  $45^\circ$ . (2 PUNTS)



3.- Dada la representación diédrica del rectángulo ABCD, dibuje las proyecciones de un triángulo equilátero EFG contenido en el rectángulo ABCD. Para ello se sabe que el centro de ambos polígonos es el mismo y la proyección horizontal del vértice E del triángulo es  $e_1$ . (2.5 PUNTOS)

3.- Donada la representació dièdrica del rectangle ABCD, dibuixeu les projeccions d'un triangle equilàter EFG contingut en el rectangle ABCD. Per a això se sap que el centre d'ambdós polígons és el mateix i la projecció horitzontal del vèrtex E del triangle és  $e_1$ . (2.5 PUNTS)



4.- Dados el alzado y la vista lateral derecha de una pieza a **escala 1:2**, se pide:

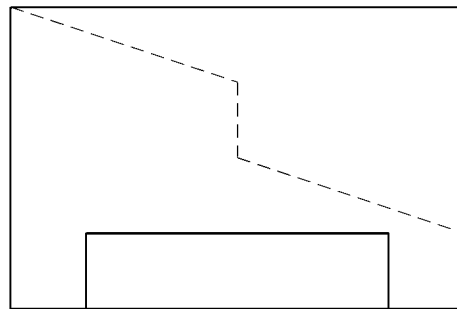
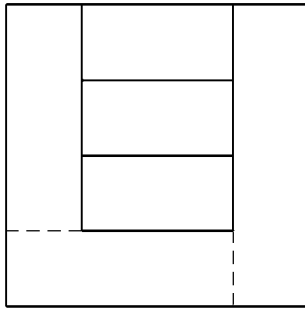
- Realice una perspectiva axonométrica de la pieza a mano alzada (croquis)
- Complete la representación dibujando la planta. Incluya todas las líneas ocultas.
- Sobre las vistas, represente la acotación completa de la pieza.

(2.5 PUNTOS)

4.- Donat l'alçat i la vista lateral dreta d'una peça a **escala 1:2**, es demana:

- Realitzeu una perspectiva axonomètrica de la peça a mà alçada (croquis).
- Completeu la representació dibuixant la planta. Incloeu-hi totes les línies ocultes.
- Sobre les vistes, representeu l'acotació completa de la peça.

(2.5 PUNTS)



**5. – Regreso de los embajadores – VITTORE CARPACCIO – 1449**

En la reproducción propuesta:

Indique: Sistema de representación, señalando la línea del horizonte y los puntos de fuga, si existen.

Indique: Presencia de polígonos, curvas, tangencias y simetrías. (1 PUNTO).

**5. – Tornada dels ambaixadors – VITTORE CARPACCIO – 1449**

En la reproducció proposada:

Indiqueu: sistema de representació, i assenyaleu la línia de l'horitzó i els punts de fuga, si n'hi ha.

Indiqueu: presència de polígons, corbes, tangències i simetries. (1 PUNT).



**PROVES D'ACCÉS A FACULTATS, ESCOLES TÈCNiques SUPERIORS I COL·LEGIS UNIVERSITARIS**  
**PRUEBAS DE ACCESO A FACULTADES, ESCUELAS TÉCNICAS SUPERIORES Y COLEGIOS UNIVERSITARIOS**

CONVOCATÒRIA DE JUNY 2008

CONVOCATORIA DE JUNIO 2008

**MODALITAT DEL BATXILLERAT (LOGSE): De Ciències de la Natura i de la Salut, de Tecnologia i d'Arts**  
**MODALIDAD DEL BACHILLERATO (LOGSE): De Ciencias de la Naturaleza y de la Salud, de Tecnología y de Artes**

**IMPORTANT / IMPORTANTE**

<b>2n Exercici</b> 2º Ejercicio	<b>DIBUIX TÈCNIC II</b> DIBUJO TÉCNICO II	<b>Optativa</b> Optativa	<b>120 minuts</b> 120 minutos
------------------------------------	----------------------------------------------	-----------------------------	----------------------------------

**Barem:** / Baremo: \_\_\_\_\_

**Heu de contestar les cinc preguntes de l'exercici A o les cinc de l'exercici B, sense esborrar construccions auxiliars.**

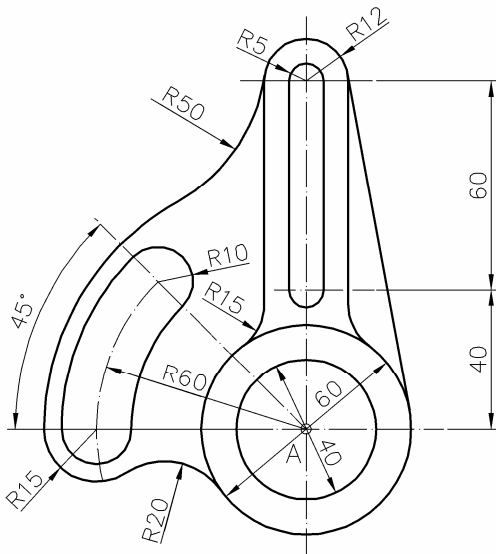
**Hay que contestar a las cinco preguntas del ejercicio A o a las cinco del ejercicio B, sin borrar construcciones auxiliares.**

**EXERCICI B**

**EJERCICIO B**

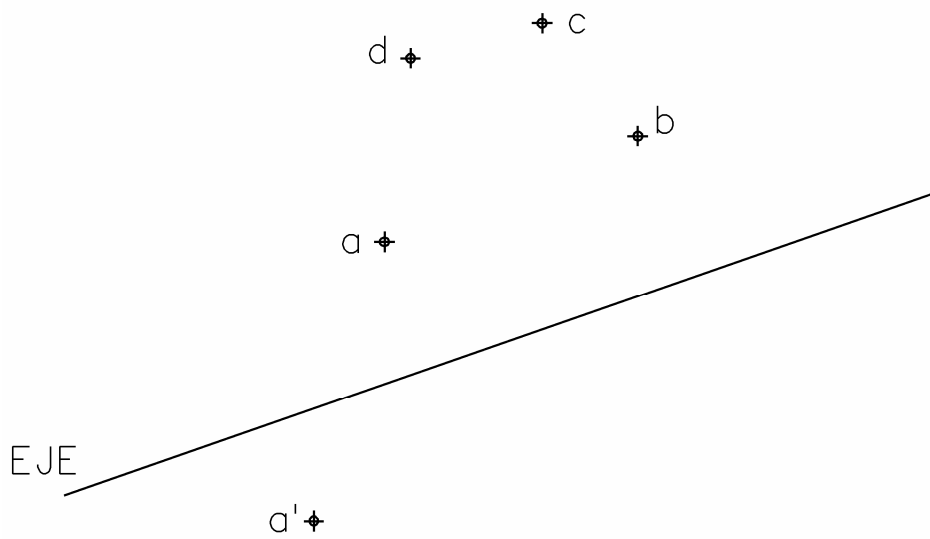
1.- Dado el croquis de la figura, represente el dibujo a **escala 1:1**, indicando los centros de los arcos a trazar y los puntos de tangencia entre los diversos arcos y rectas. (2 PUNTOS)

1.- Donat el croquis de la figura, representeu el dibuix a **escala 1:1**, i indiqueu els centres dels arcs que s'han de traçar i els punts de tangència entre els diversos arcs i rectes (2 PUNTS)



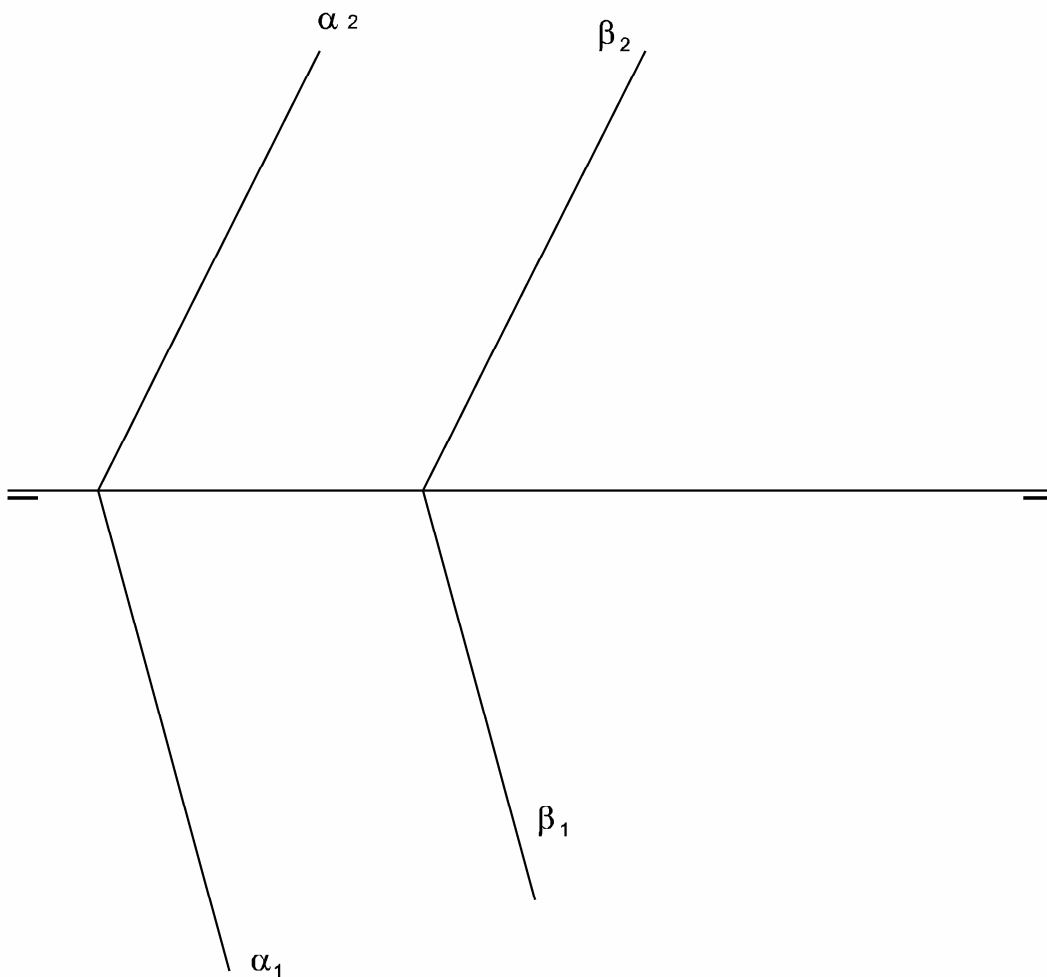
2.- Determine la figura afín al polígono a b c d, conocidos el punto afín a' y el eje de afinidad. Indique la dirección de afinidad D. (2 PUNTOS).

2.- Determineu la figura afí al polígon a b c d, coneguts el punt afí a' i l'eix d'afinitat. Indiqueu la direcció d'afinitat D. (2 PUNTS)



3.- Dadas las trazas de los planos  $\alpha$  y  $\beta$ , determine las proyecciones de un segmento que represente la mínima distancia entre los dos planos. Halle la verdadera magnitud del segmento distancia. (2.5 PUNTOS)

3.- Donades les traces dels plans  $\alpha$  y  $\beta$ , determineu les projeccions d'un segment que represente la mínima distància entre els dos plans. Calculeu la verdadera magnitud del segment distància. (2.5 PUNTS)

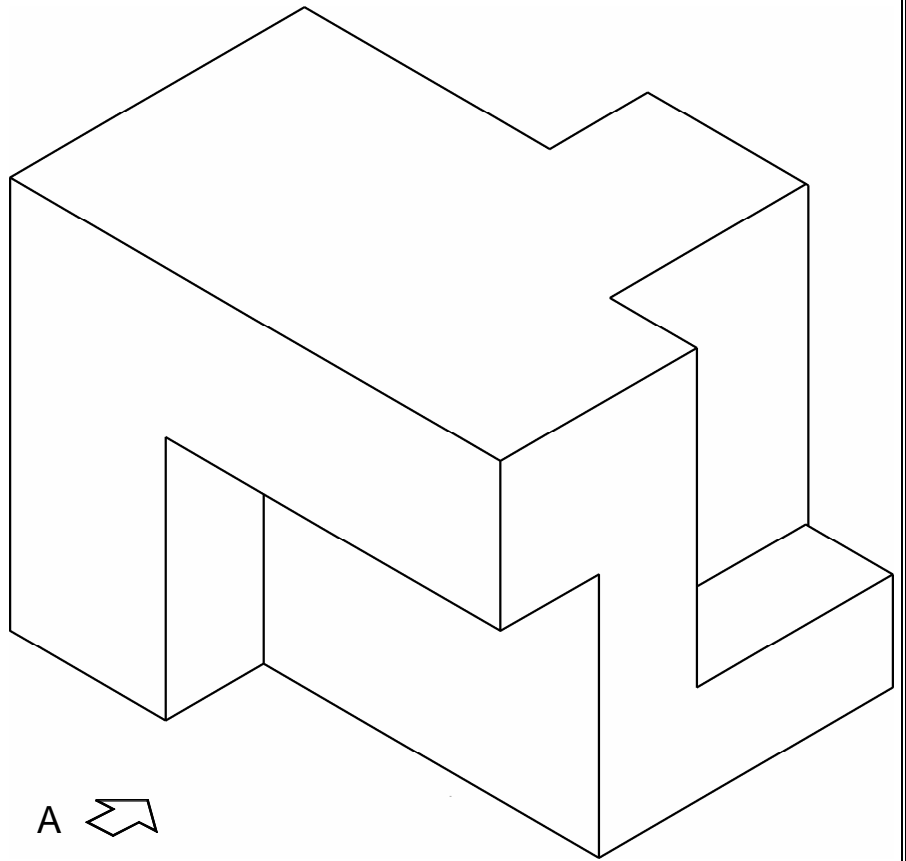


4. – Dibuje a **escala 1:1**, el alzado, la planta y la vista lateral izquierda del objeto dado por su perspectiva isométrica a **escala 3:2** y sin coeficientes de reducción. Utilice como alzado la vista según A. Realice la acotación completa de la misma según las normas. Se valorará el uso de las escalas gráficas.

(2,5 PUNTOS)

4. - Dibueixeu a **escala 1:1**, l'alçat, la planta i la vista lateral esquerra de l'objecte donat per la seua perspectiva isomètrica a **escala 3:2** i sense coeficients de reducció. Utilitzeu com a alçat la vista segons A. Feu l'acotació completa d'aquest segons les normes. Es valorarà l'ús d'escala gràfiques.

(2,5 PUNTS)



**5. – Fàbrica de Anís del Mono**

En la reproducción propuesta:

Indique: Sistema de representación, señalando la línea del horizonte y los puntos de fuga, si existen.

Indique: Presencia de polígonos, curvas y simetrías. (1 PUNTO).

**5. – Fàbrica d'Anís del Mono**

En la reproducció proposada:

Indiqueu: sistema de representació; assenyaleu la línia de l'horitzó i els punts de fuga, si n'hi ha.

Indiqueu: presència de polígons, corbes i simetries. (1 PUNT).

