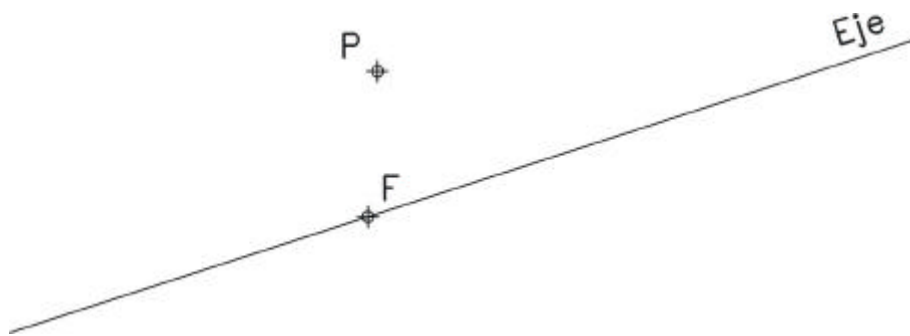


2.- Trace una parábola, conocidos el foco F, el eje y un punto P de ella, utilizando al menos seis puntos. (2 PUNTOS)

(2 PUNTOS)

2.- Traceu una paràbola, coneguts el focus F, l'eix i un punt P d'ella, utilitzant almenys sis punts. (2 PUNTS)

(2 PUNTS)

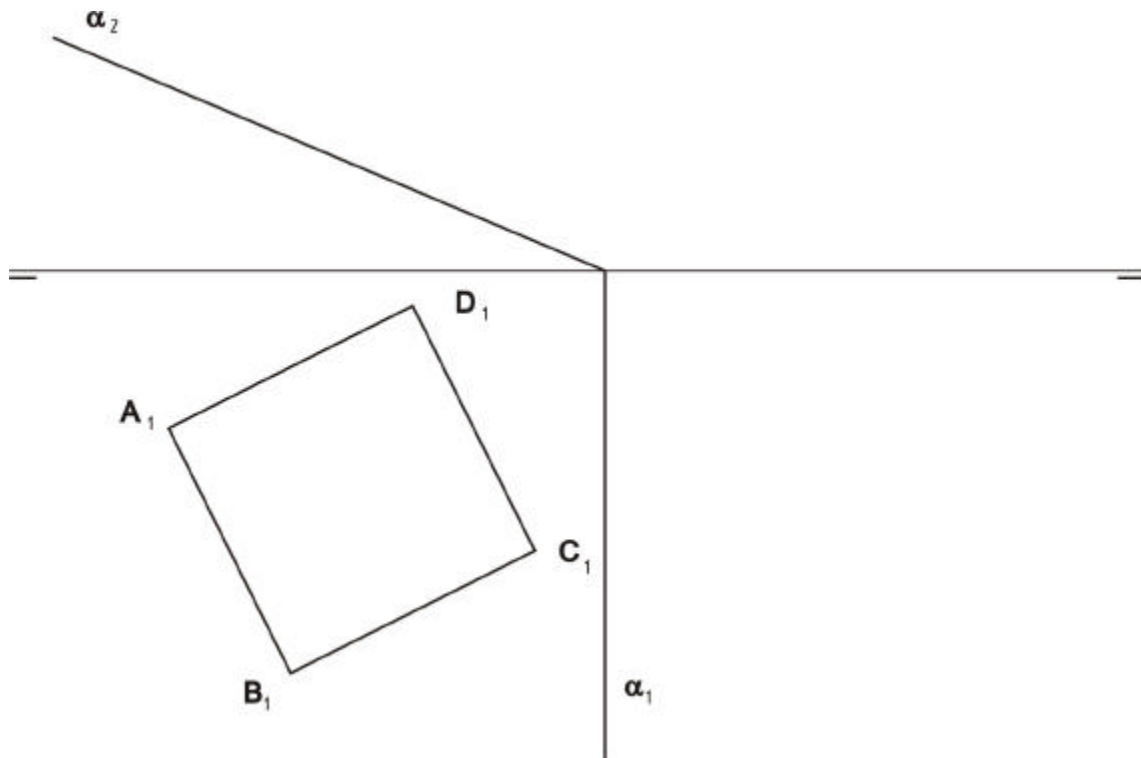


3.- Dada la proyección horizontal de la base de un cubo que está situada en el plano horizontal de proyección, dibuje la proyección vertical del mismo con sus partes vistas y ocultas, sabiendo que está contenido en el primer cuadrante. Determine la verdadera magnitud de la sección que sobre el cubo produce el plano α . (2 PUNTOS)

(2 PUNTOS)

3.- Donada la projecció horitzontal de la base d'un cub que està situada en el pla horitzontal de projecció, dibuixeu la projecció vertical del mateix amb les seves parts vistes i ocultes, sabent que està contingut en el primer quadrant. Determineu la verdadera magnitud de la secció que sobre el cub produeix el pla α . (2 PUNTS)

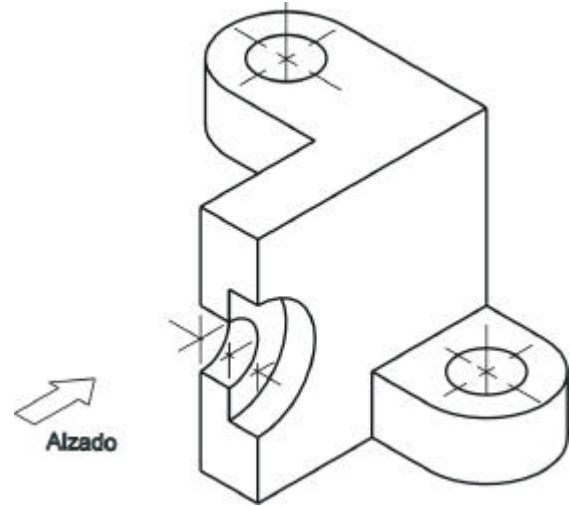
(2 PUNTS)



PROVES D'ACCÉS A FACULTATS, ESCOLES TÈCNIQUES SUPERIORS I COL· LEGIS UNIVERSITARIS
PRUEBAS DE ACCESO A FACULTADES, ESCUELAS TÉCNICAS SUPERIORES Y COLEGIOS UNIVERSITARIOS

4.- Se representa una pieza en sistema isométrico con escalas axonométricas $E_x = E_y = E_z = 1/2$. Represente las vistas alzado, planta y perfil a **escala 1:1**. Tome las medidas directamente de la figura. Incluya la acotación de la pieza. (2 PUNTOS)

4.- Es representa una peça en sistema isomètric amb escales axonomètriques $E_x = E_y = E_z = 1/2$. Representeu les vistes alçat, planta i perfil a **escala 1:1**. Preneu les mides directament de la figura. Incloeu l'acotació de la peça. (2 PUNTS)



5. – Saló de Exposicions. Biblioteca Laurentina – El Escorial - Siglo XVI

En la reproducció proposada:

Indiqueu: Sistema de representació, senyalant la línia de l'horitzó i els punts de fugida, si n'hi ha.

Indiqueu: Presència de polígons, corbes, tangències i simetries.

Determineu el mòdul del rectangle de la reproducció ¿Es utilitza en alguna altra part de la obra?

(2 PUNTOS).

5. – Saló d'Exposicions. Biblioteca Laurentina – El Escorial - Segle XVI

En la reproducció proposada:

Indiqueu: Sistema de representació, i assenyalau la línia de l'horitzó i els punts de fugida, si n'hi ha.

Indiqueu: Presència de polígons, corbes, tangències i simetries.

Determineu el mòdul del rectangle de la reproducció ¿Es utilitza en alguna altra part de la obra?

(2 PUNTS).



PROVES D'ACCÉS A FACULTATS, ESCOLES TÈCNiques SUPERIORS I COL· LEGIS UNIVERSITARIS
PRUEBAS DE ACCESO A FACULTADES, ESCUELAS TÉCNICAS SUPERIORES Y COLEGIOS UNIVERSITARIOS

CONVOCATÒRIA DE JUNY 2006

CONVOCATORIA DE JUNIO 2006

MODALITAT DEL BATXILLERAT (LOGSE): De Ciències de la Natura i de la Salut, de Tecnologia i d'Arts
MODALIDAD DEL BACHILLERATO (LOGSE): De Ciencias de la Naturaleza y de la Salud, de Tecnología y de Artes

IMPORTANT / IMPORTANTE

2n Exercici 2º. Ejercicio	DIBUIX TÈCNIC DIBUJO TÉCNICO	Optativa Optativa	120 minuts 120 minutos
------------------------------	--	----------------------	----------------------------------

Barem: / Baremo: 2 PUNTS SOBRE 10 2 PUNTOS SOBRE 10

Heu de contestar les cinc preguntes de l'exercici A o les cinc de l'exercici B, sense esborrar construccions auxiliars.

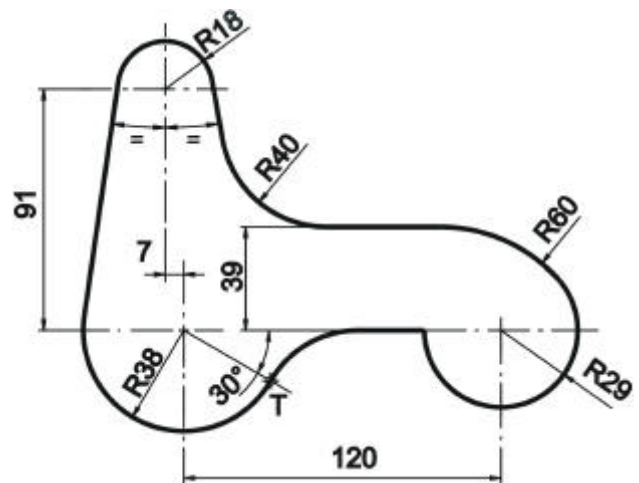
Hay que contestar a las cinco preguntas del ejercicio A o a las cinco del ejercicio B, sin borrar construcciones auxiliares.

EXERCICI B

EJERCICIO B

1.- Dado el croquis de la figura, obtenga el dibujo a **escala 2:3**, indicando los centros de los arcos a trazar y los puntos de tangencia entre los diversos arcos y rectas. Se valorará el uso de escalas gráficas para la representación. (2 PUNTOS)

1.- Donat el croquis de la figura, obteniu el dibuix a **escala 2:3**, indicant els centres dels arcs a traçar i els punts de tangència entre els diversos arcs i rectes. Es valorarà l'ús d'escala gràfiques per a la representació. (2 PUNTS)

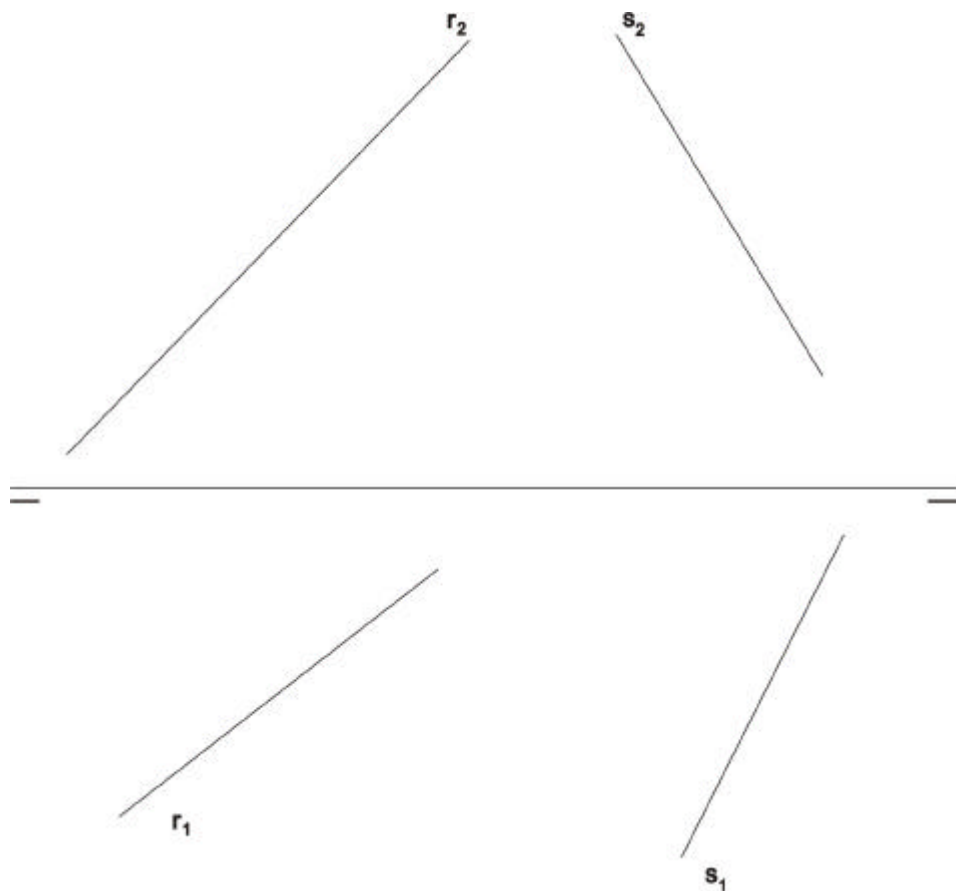


2.- Dibuje un triángulo rectángulo con los siguientes datos: la altura sobre la hipotenusa mide 40 mm. y la proyección de un cateto sobre la hipotenusa mide 32 mm. Dibuje e indique el ortocentro, el baricentro, el circuncentro y el incentro (2 PUNTOS)

2.- Dibuixeu un triangle rectangle amb les següents dades: la altura sobre l'hipotenusa fa 40 mm. y la projecció de un catet sobre la hipotenusa fa 32 mm. Dibuixeu i indiqueu el ortocentre, el baricentre, el circumcentre i l'incentre. (2 PUNTS)

3.- Obtenga las proyecciones de una recta paralela a la línea de tierra que corte a otras dos dadas r y s. (2 PUNTOS)

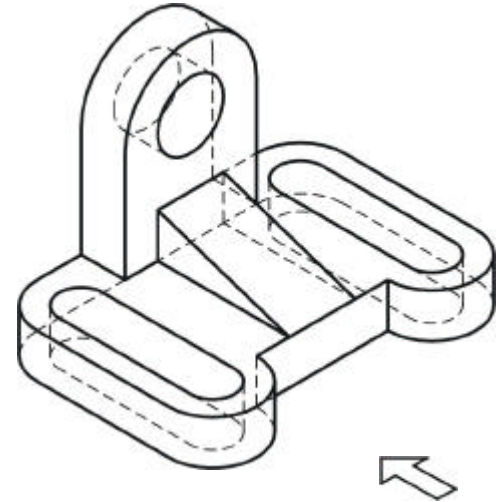
3.- Obteniu les projeccions d'una recta paral·lela a la línia de terra que talli a altres dues donades r i s. (2 PUNTS)



PROVES D'ACCÉS A FACULTATS, ESCOLES TÈCNiques SUPERIORS I COL· LEGIS UNIVERSITARIS
PRUEBAS DE ACCESO A FACULTADES, ESCUELAS TÉCNICAS SUPERIORES Y COLEGIOS UNIVERSITARIOS

4.- Dibuje a **escala 4/3**, el alzado, la planta y la vista lateral izquierda del objeto dado por su perspectiva isométrica a escala 1:1 y sin coeficientes de reducción. El alzado es el que se indica. Tome las medidas directamente de la figura. Realice la acotación completa de las mismas según la norma UNE. (2 PUNTOS)

4.- Dibuixeu a **escala 4/3**, l'alçat, la planta i la vista lateral esquerra de l'objecte donat per la seua perspectiva isomètrica a escala 1:1 i sense coeficients de reducció. L'alçat és el que s'indica. Preneu les mides directament de la figura. Realitzeu l'acotació completa d'aquestes segons la norma UNE. (2 PUNTS)



5. – Escena de una calle de París – RICHARD ESTES – 1975

En la reproducción propuesta:

Indique: Sistema de representación, señalando la línea del horizonte y los puntos de fuga, si existen.

Indique: Presencia de polígonos, curvas y simetrías.

Determine el módulo del rectángulo de la reproducción ¿Se utiliza en alguna otra parte de la obra?

(2 PUNTOS).

5. – Escena d' un carrer de París – RICHARD ESTES – 1975

En la reproducció proposada:

Indiqueu: Sistema de representació, i assenyaleu la línia de l'horitzó i els punts de fugida, si n'hi ha.

Indiqueu: Presència de polígons, corbes i simetries.

Determineu el mòdul del rectangle de la reproducció ¿Es utilitzat en alguna altra part de la obra?

(2 PUNTS).

